



Instrukcja obsługi i montażu
Wydanie VI z 20.05.2021

KOLUMNA PRZYŚCIENNA Z ŁAWECZKĄ
KO/K



TECH-MED Roman Paławski s.j.
ul .Oleska 117
45-233 OPOLE
tel. 0 77 4551178

Opole 2025 r.

SPIS TREŚCI

	Strona
1.Przeznaczenie -----	3
2.Zastosowanie-----	3
3.Wymiary -----	3
4.Wykonanie -----	3
5.Opis budowy -----	3
6.Wyposażenie -----	4
7.Przygotowanie przyrządu do pracy -----	4
8.Konserwacja i dezynfekcja -----	4
9.Karta gwarancyjna i rysunek -----	wkładka

1. Przeznaczenie

Do ćwiczeń oporowych kończyn górnych, dolnych oraz kręgosłupa i karku w pozycji stojącej, siedzącej i leżącej.

2. Zastosowanie

Na oddziałach reumatologicznych, rehabilitacyjnych, ortopedycznych. Przyrząd może być także wykorzystany w profilaktyce sportowej.

3. Wymiary

	Kolumna	ławeczka
wysokość –	2180 mm ± 5 mm	420 ± 5 mm
szerokość -	250 mm ± 5 mm	450 ± 5 mm
długość –	155 mm ± 5 mm	1500 ± 5 mm
masa	~14 kg	~12 kg
dopuszczalna masa pacjenta	200 kg	

4. Wykonanie

Konstrukcję przyrządu wykonano z kształtownika stalowego o przekroju kwadratu. Kolumna wyposażono w dwa stałe krążki (6) osadzone na górnym wsporniku i jeden przesuwany krążek (7). Kolumna w podstawie posiada cztery stopki 10 do regulacji ustawienia w poziomie. Linka (8) z jednej strony zaopatrzona jest w uchwyt ręczny, a z drugiej strony w odpowiednie obciążniki (4). Linka przechodzi przez dwie górne rolki (6) i rolkę (7) przesuwaną w pionie po stelażu głównym.

Ławeczka (9) wykonana jest z kształtownika stalowego o przekroju kwadratu, na którym osadzona jest płyta tapicerowana mocowana do konstrukcji od dołu za pomocą śrub.

Konstrukcję nośną kolumny i ławeczki pokryto lakierem proszkowym, a elementy złączne obciążniki i prowadnicę powłokami niklowo-chromowymi /Ni-Cr/ lub cynkowymi /Zn/.

5. Opis budowy

Kolumnę mocujemy do ściany i do podłoża na stałe przy pomocy czterech kołków rozporowych. Do mocowania kołków wykonuje się po dwa otwory w ścianie na dole i górze zgodnie z rozstawem otworów w uchwytach (2) i (3) na kolumnie. Rolka przesuwna (7) daje się przemieszczać wzdłuż osi pionowej rury kolumny po odkręceniu pokrętki ustalającego. Ilość obciążników, które chcemy zawiesić na końcu linki 8 za pomocą karabińczyka (11) zależy od potrzeb terapeutycznych.

6. Wyposażenie

W skład urządzenia wchodzi:

- linka	szt.1
- karabińczyk	szt.1
- komplet obciążników	kpl.1 / o łącznej masie 5+1 kg /
-uchwyt z rękojęcią drewnianą	szt.1

7. Przygotowanie przyrządu do pracy

1. Przymocować konstrukcję przyrządu do ściany – za pomocą kołków rozporowych min 10 x 100

a/ ustawić rolę przesuwną na żadaną wysokość i zablokować pokrętle.

2. Zawiesić osprzęt.

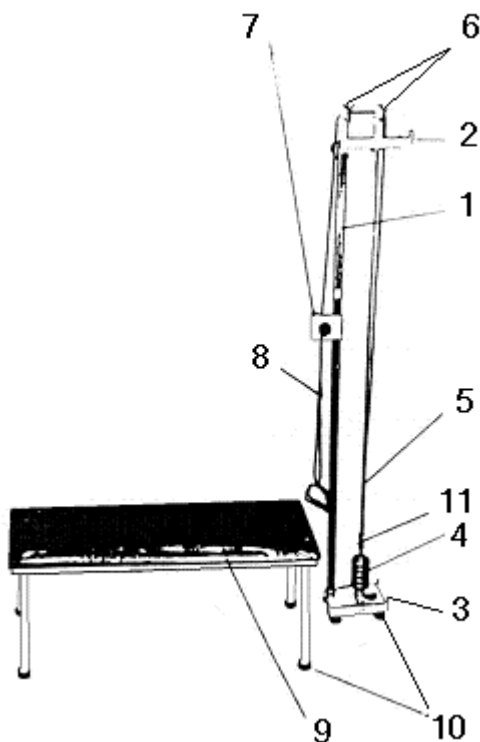
a/ linkę

b/ obciążniki

8. Konserwacja i dezynfekcja

Konserwacja polega na utrzymaniu w czystości. Elementy lakierowane należy przecierać miękką ściereczką, używając środków myjących, rozpuszczalnych w ciepłej wodzie. Zabrudzenia olejkami, kremami, muszą być natychmiast usunięte za pomocą łagodnego detergentu (roztwór ciepłej wody z szarym mydłem) oraz miękkiej szmatki lub gąbki.

Dezynfekować w razie potrzeby i sporadycznie środkami do dezynfekcji takimi jak: Mediline Velox Foam Prim. Dezynfekować zgodnie z zaleceniami producenta używanego środka. Po zdezynfekowaniu tapicerki stołu za pomocą środka do dezynfekcji, należy dokładnie osuszyć tapicerkę, doprowadzając ją do całkowitego wyschnięcia. W przeciwnym wypadku może dojść do trwałego zabarwienia tapicerki. Uwaga: Przed użyciem środka innego niż łagodny detergent trzeba sprawdzić efekt w niewidocznym miejscu, a samo czyszczenie wykonać bardzo ostrożnie



Kolumna przyścienna z ławeczką

1. Stelaż główny kolumny
2. Uchwyt górny mocowany do ściany
3. Uchwyt dolny mocowany do ściany
4. Obciążniki
5. Prowadnica obciążników
6. Rolki prowadzące linki
7. Rolka przesuwna
8. Linka z rękojeścią
9. Ławeczka tapicerowana
10. Stopka regulacyjna antypoślizgowa
11. Karabińczyk

	Producent
	Numer seryjny
	Zapoznaj się z instrukcją użytkowania
	Uwaga
	Wyrób medyczny
	Zgodność wyrobu z rozporządzeniem 2017/745



Do opisanego w instrukcji użytkowania, że ta informacja jest zawarta w numerze seryjnym.